

ASCENSORES ACUÁTICOS METALU



La condición de fabricante, nos permite estar involucrados de manera constante y avanzar hacia nuevas mejoras.

Este avance se consigue con investigación y desarrollo por parte de nuestros técnicos y sobre todo con el compromiso adquirido en las peticiones que demandan nuestros clientes: Usuarios, Propietarios, Promotores, Constructores.



Investigación + Desarrollo + Innovación



elevador de batería portátil





Diseñado para facilitar el acceso a la piscina de forma autónoma e independiente.

Características generales del elevador de batería portatil. METALU SERIE 400

Transportable, por lo que permite usar el elevador en cualquier punto de la piscina o guardarlo cuando no esté en uso.

Dispositivo metálico con mecanismo eléctrico (24 V.)

Compuesto por:

Plataforma base con contrapesos
y 4 ruedas, 2 de ellas giratorias

Mecanismos de Seguridad

Prisma vertical

Brazo pivotante

Mecanismo eléctrico

Actuador eléctrico 24 V

Caja de control

Botonera de mano

Batería

Cargador de batería

Protección I P 65

Accionado desde botonera de mano.

2 baterías + cargador.

Asiento desmontable

Apoyabrazos abatible

Reposapiés regulable

Fabricado en aceros inoxidable lacado

Peso 170 Kgs. Aprox.

Capacidad de elevación 120 Kgs.

Recorrido el asiento envertical: 1,10 Mts.

Autonomía Personal

Macado con CE

2 años de garantía, el elevador y 1 año de garantía, las baterías.

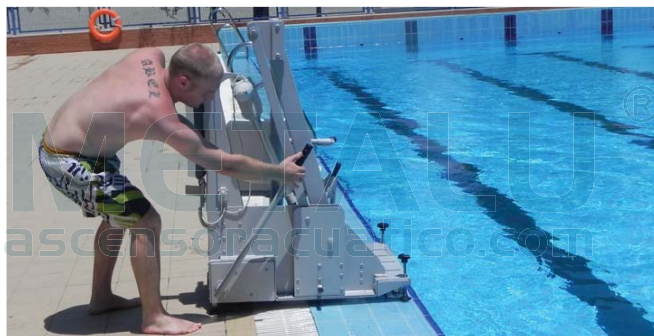
Metalu 400



FÁCIL DE TRANSPORTAR



FÁCIL DE AJUSTAR



SEGURIDAD



MANEJABLE

elevador de batería fijo



mod. **METALU 600**

Diseñado para facilitar el acceso a la piscina de forma autónoma e independiente.

Características generales del elevador de batería fijo.

METALU 600

Dispositivo metálico con mecanismo eléctrico (24 V.) que facilita el acceso al agua de la piscina a personas con limitaciones físicas.



Compuesto por:

Plataforma base para anclar.

Prisma vertical

Brazo pivotante

Mecanismo eléctrico

Actuador eléctrico 24 V.

Caja de control.

Botonera de mano.

Batería.

Cargador de batería.

Protección I P 65

Accionado desde botonera de mano.

2 baterías + cargador.

Asiento desmontable.

Apoyabrazos abatible.

Reposapiés regulable.

Ruedas auxiliares para el transporte.

Fabricado en aceros inoxidables lacado.

Peso 75 Kgs. Aprox.

Capacidad de elevación 120 Kgs.

Recorrido el asiento envertical: 1,10 Mts.

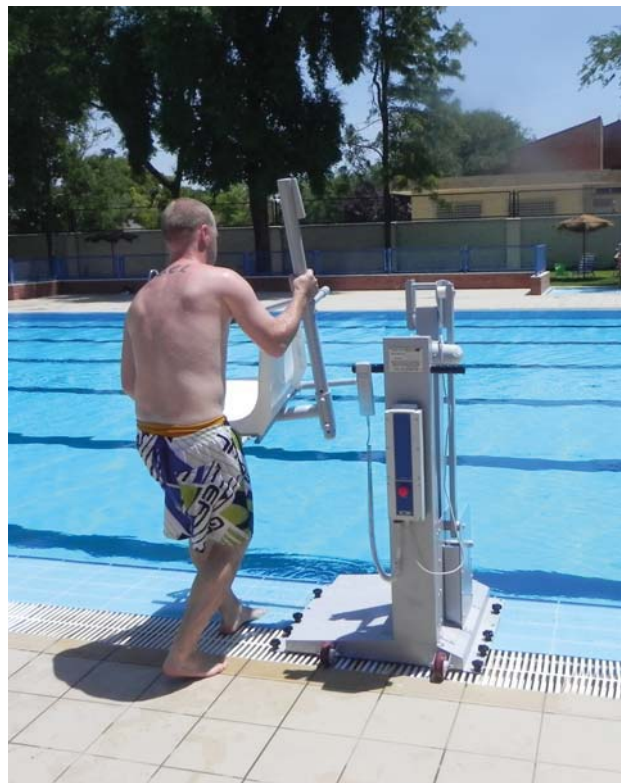
**Autonomía Personal
Macado con CE**

2 años de garantía. el elevador y 1 año de garantía. las baterías.

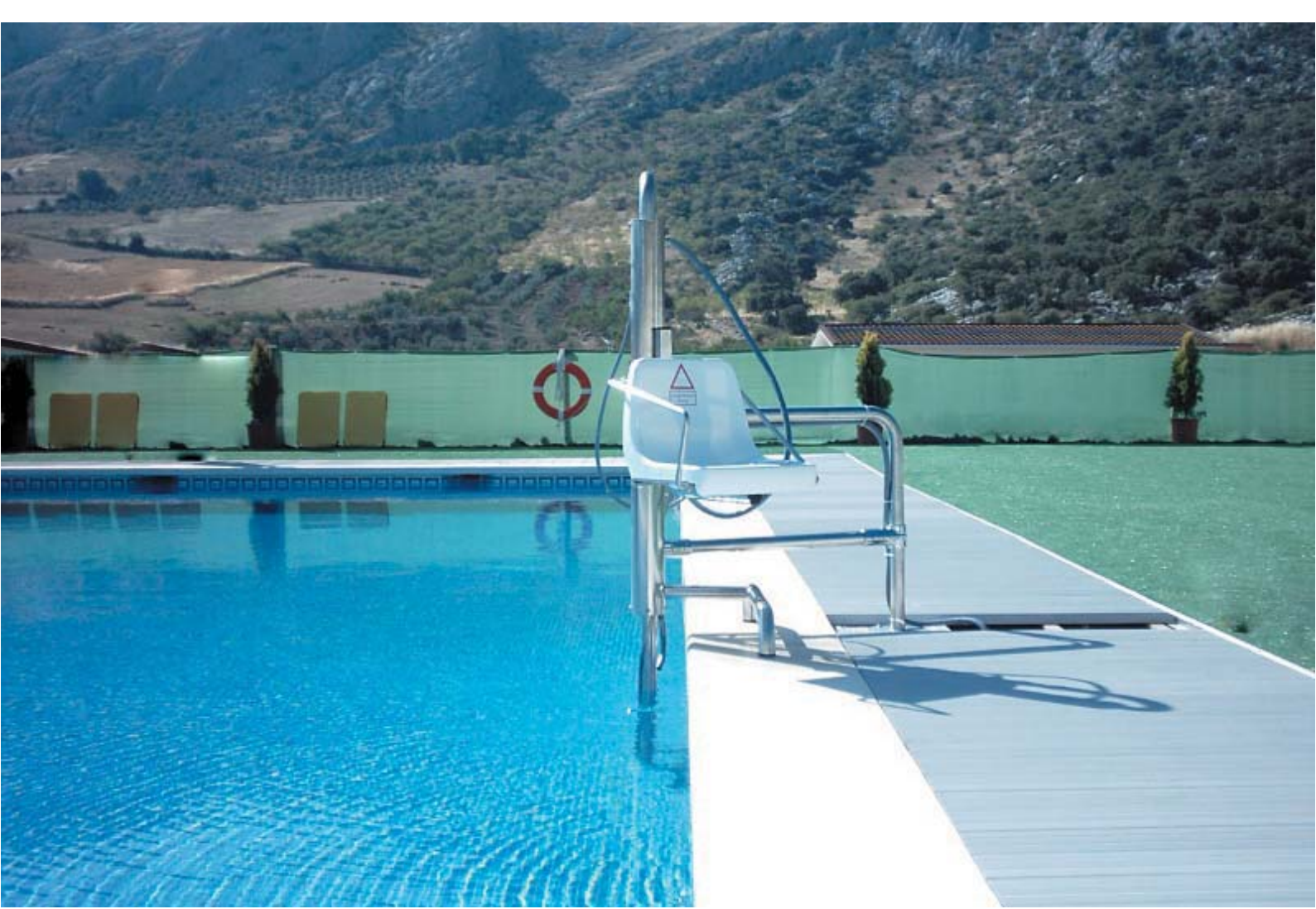
ASCENSORES ACUÁTICOS



Trasportable



Asiento desmontable





METALU le ofrece la solución mas efectiva, económica y rápida para adaptar su piscina a la normativa vigente

EFFECTIVO:

- El usuario es autónomo e independiente.
- Carente de peligro. No contiene materias grasas, electricidad ni elementos contaminantes. (CE)
- La válvula con doble mando, esta situada en una posición donde el usuario la acciona para bajar o subir, también la puede accionar desde la piscina, al objeto de que el asiento no moleste a otros bañistas o de que la pueda usar otro usuario.

ECONÓMICO:

- Somos fabricantes, con lo usted obtiene, precio y garantía de fábrica.
- Mecánica muy simple (carente de averías).
- Sin mantenimiento (sólo limpieza exterior).
- Dos años de garantía.
- Funcionan con agua.

RÁPIDO:

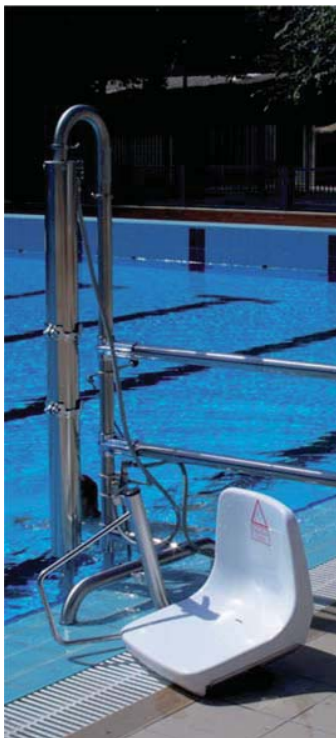
- Sin necesidad de obra.
- No importa la situación de la piscina. (llena, vacía, en obra etc.).
- La instalación es muy simple, sólo necesita una toma de agua y anclajes en el exterior del vaso.

Ni el precio, ni la instalación ni el espacio son obstáculo para disfrutar de UNA PISCINA PARA TODOS.

elevador hidráulico fijo

mod. METALU-B2





Asiento desmontable

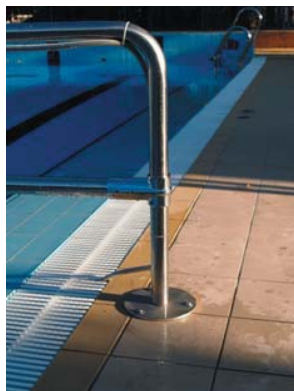
Características generales del elevador hidráulico fijo. METALU B-2

- Homologados para elevar 150 y 120 Kgs.
- Para su funcionamiento es necesario una toma de agua con presión a 5,5 bar.
- Para elevar 150 Kgs es preciso una toma de agua con una presión de 5,5 bar.
- Para elevar 120 Kgs. solo se necesitan 3.5 bar.
- Ángulo de giro: 170°, en sentido de las agujas del reloj (en bajada).
- Radio de giro 700 m/m.
- El mando de accionamiento esta situado a la derecha del usuario.
- El asiento tiene un recorrido de 1,06 mts. y es graduable en altura, normalmente se coloca a +0,53 mts. y -0,53 mts. sobre el nivel del agua.
- Se adapta a cualquier piscina por que todas las cogidas son graduables.

* Peso neto	50 Kg
* Peso embalado.....	62 kg
*Tiempo de subida en vacío.....	20 "
*Tiempo de subida con 85 kg de carga.....	25 "
*Tiempo de bajada en vacío.....	42 "
* Tiempo de bajada con 85 kg de carga.....	20 "
*Capacidad de agua en el pistón	8 litros

- **La barandilla y sus cinco puntos de apoyo, hacen de METALU B-2 el elevador más seguro del mercado.**

Detalles de Instalación



Anclaje por placa



Anclaje por casquillo

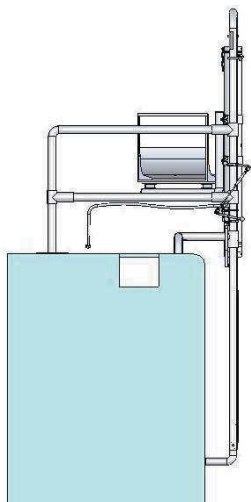


Detalle de toma de agua

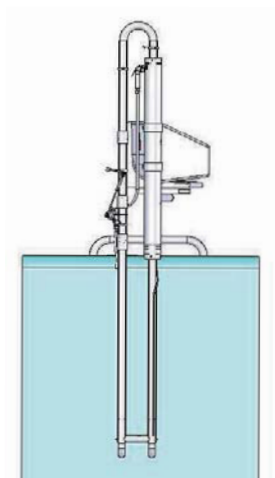


Imágenes de Instalación

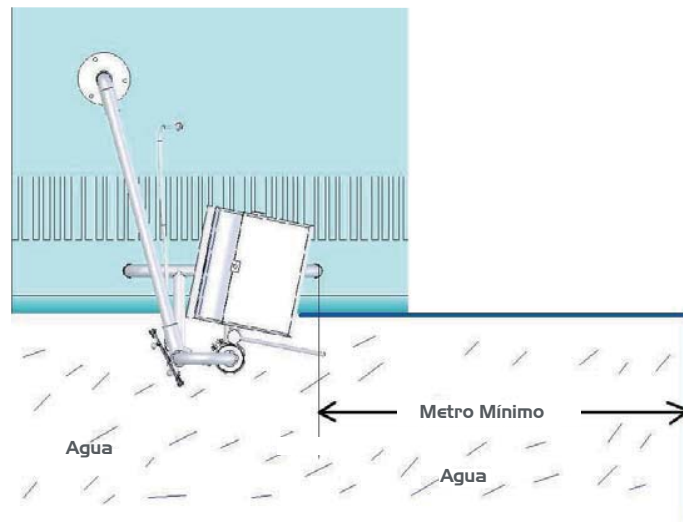
Alzado Lateral



Alzado frontal



Planta Superior



elevador hidráulico portátil

mod. METALU-PK





Fácil de transportar

Características generales del elevador hidráulico portátil. METALU PK

- Homologados para elevar 120 Kgs.
- Para su funcionamiento es necesario una toma de agua con presión a 3.5 bar.
- Ángulo de giro: 170°, en sentido de las agujas del reloj (en bajada).
- Radio de giro 700 m/m.
- El mando de accionamiento esta situado a la derecha del usuario (en caso de necesitar el giro contrario reseñarlo en el pedido).
- El asiento tiene un recorrido de 1.06 mts.
- Asiento desmontable.

* Peso neto	37 Kg
* Peso embalado.....	45 kg
*Tiempo de subida en vacío.....	24 "
*Tiempo de subida con 85 kg de carga.....	27 "
*Tiempo de bajada en vacío.....	50 "
* Tiempo de bajada con 85 kg de carga.....	22 "
* Capacidad de agua en el pistón	9 litros

PORTÁTIL Y TRANSPORTABLE

Detalles de Instalación

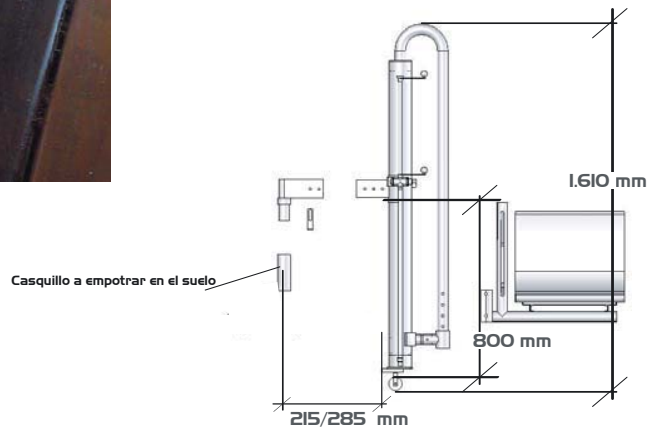
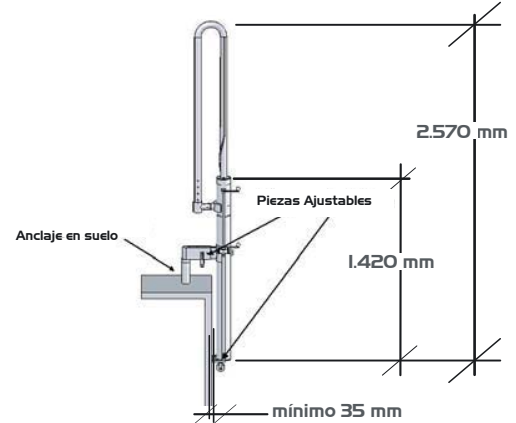


Apoyo interior PK



Detalle de toma de Agua

Cotas Metalu PK



Características Comunes para elevadores hidráulicos Metalu-B2 y Metalu-Pk.

- No contiene materias grasas, electricidad ni elementos contaminantes.
- Fabricados con perfiles estructurales en aceros inoxidable AISI 316.
- Estructura tubular SCH 10 48 x 2 m/m.
- Puede ser accionado desde el interior y el exterior de la piscina.
- Homologación, Declaración de conformidad del mercado CE.
- Muy fácil de instalar y de guardar.
- Asiento de PVC desmontable.
- Dos años de garantía.



METALU P-K

METALU B-2

Preinstalación e Instalación:

Al elegir el sitio de ubicación hay que tener en cuenta los siguientes puntos:

- Que sea fácil de acceder por el usuario.
- Que no esté en lugar de tránsito o estacionamiento por otros bañistas.
- Que la toma de agua se encuentre lo más cerca/cómoda posible.
- Aconsejamos poner el elevador donde el agua tenga una profundidad de 1,20/1,30 Mts aprox. al objeto de si el usuario del elevador necesita ayuda, la persona que lo acompañe este segura haciendo pié.
- En el lugar donde se ha decidido colocar el elevador, hay que dejar una toma de agua de 1/2 pulgada y 3.5 bar. Si la red no tuviera dicha presión habría que colocar un grupo de presión.
- Si la piscina ya esta construida, aconsejamos poner la toma de agua después de colocar el elevador.
- Instalación es bien sencilla.
- Sólo lleva anclajes en el exterior del vaso.
- Graduar la altura del asiento y conectar la manguera a la toma de agua.

Complementos METALU



Trincha de seguridad para posicionar en paralelo o en cruz



Reposa cabezas

Consejos para un mejor uso y mantenimiento de los ascensores

- Periódicamente se debe limpiar el elevador, como se limpia la grifería de las casas. Si la suciedad esta muy incrustada utilizar gel Viakal, o similar, y scotch-brite de vitro cerámica. De esta forma **METALU** estará siempre como el primer día.
- Tenga presente que en el agua hay cloro, cal y suciedad, el agua se evapora quedando la suciedad sobre la superficie de **METALU**.
- Si el elevador no es utilizado, periódicamente se debe hacer funcionar con carga haciéndolo subir y bajar varias veces.
- Al terminar la temporada se debe guardar el elevador en un sitio donde no reciba golpes o daños, dejando el pistón vacío (en la parte baja) y secándolo con un paño.
- En zonas de riesgos de heladas durante el invierno es **imprescindible** vaciar las mangueras y el pistón de agua.
- Para el funcionamiento del elevador utilizar agua limpia, si se utiliza agua de pozo u otro sitio que pueda contener impurezas utilizar filtros.
- Si se utiliza el sistema de ELECTROLISIS como tratamiento del agua, aconsejamos conectar el elevador a una toma de tierra.
- Al empezar la temporada se debe de pulgar la manguera de la toma agua.

Piscinas Cubiertas.

- Si el elevador es utilizado en una piscina cubierta la limpieza es primordial.
- Comparadas con las piscinas al aire libre, además de temperaturas mas altas de agua y aire, suelen acusar menores niveles de renovación de estos elementos y, con frecuencia, una mayor intensidad de uso. Todo ello se traduce en una mayor carga de bañistas, mayor contaminación orgánica y, en consecuencia, mayores dosis de productos desinfectantes.
- Estos productos contienen partículas volátiles que se condensan el aire, poco ventilado, adhiriéndose a las superficies metálicas. Por lo que se recomienda que se limpie el elevador a menudo enjuagándolo con agua no salina, sin cloro (agua de la red).



mod. METALU-adaptados

Metalu Turia

El elevador mod. Turia es ideal para aquellas piscinas con construcción tipo alberca.

CARACTERÍSTICAS

Características similares a METALU PK

Fabricación bajo pedido (15 días aprox.)

Giro manual



Metalu Tirajana

El elevador mod. Tirajana está diseñado para piscinas en alto con muro exterior inferior a 0,70 Mtrs ó muro sin consistencia, para que el elevador se ancle al suelo exterior.
El anclaje se realiza al suelo exterior.



CARACTERÍSTICAS

Características similares a METALU PK

Fabricación bajo pedido (15 días aprox.)

Giro manual



Metalu Torvisca

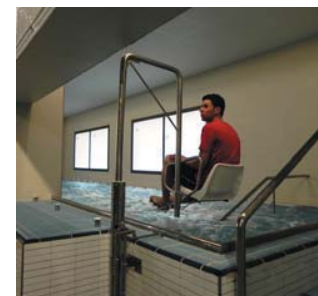
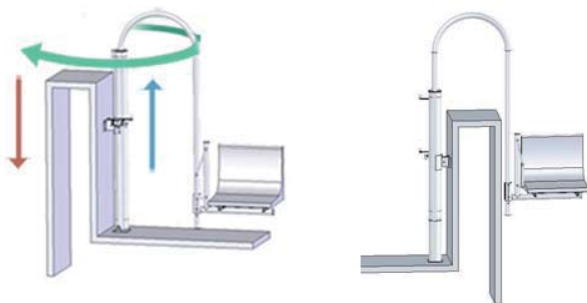
El elevador mod. Torvisca está diseñado para piscinas en alto con muro exterior superior a 0,80 Mtrs.
El anclaje se realiza al suelo y al muro.

CARACTERÍSTICAS

Características similares a METALU PK

Fabricación bajo pedido (15 días aprox.)

Giro manual



Reconocimientos

Una calidad máxima en la fabricación, resultados óptimos en las prestaciones y desarrollo de nuestros productos; unido al servicio y atención al cliente, nos otorgan ser líderes en el sector con casi dos décadas dedicados a la fabricación de ascensores para piscinas.

Nos avala la confianza que han depositado en nosotros, la Secretaria General de Turismo, Ministerio de Asuntos Sociales, así como las principales cadenas hoteleras, centenares organismos públicos y un largo etcétera que sería imposible de enumerar.



ISO 9001
ISO 14001

BUREAU VERITAS
Certification

N° ES033689 / ES033690



